

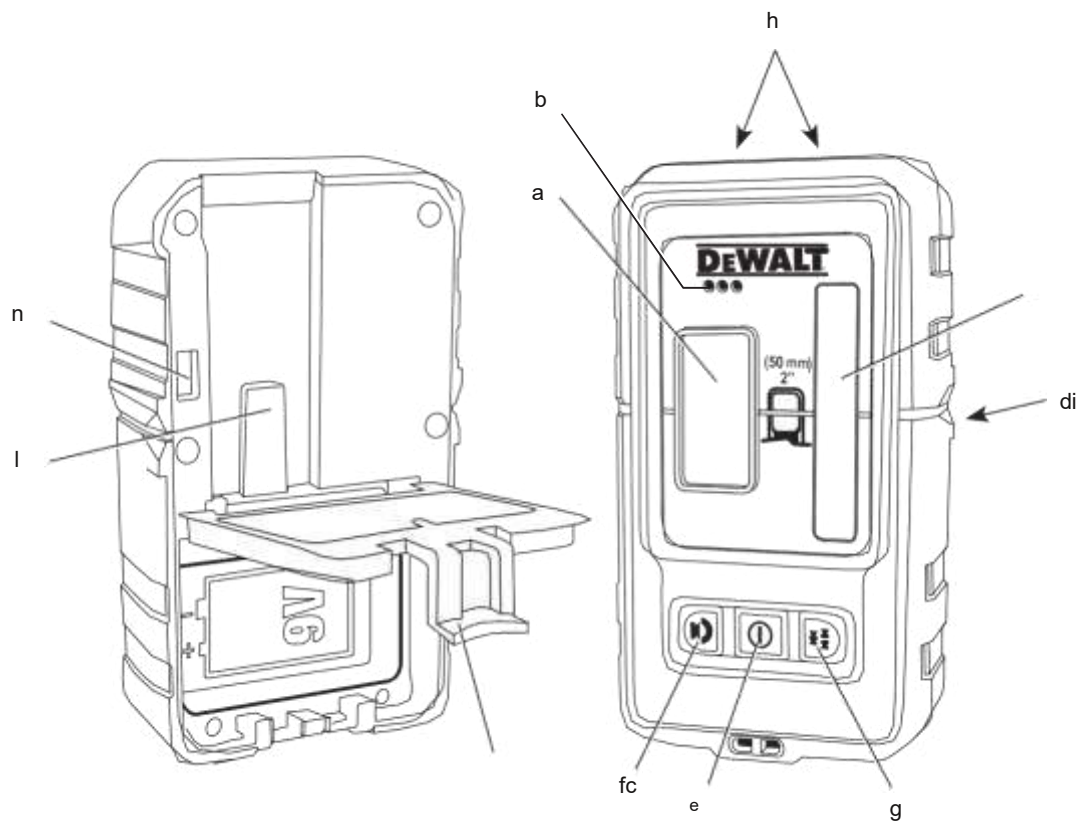
DEWALT®

503909-95 RUS / UA

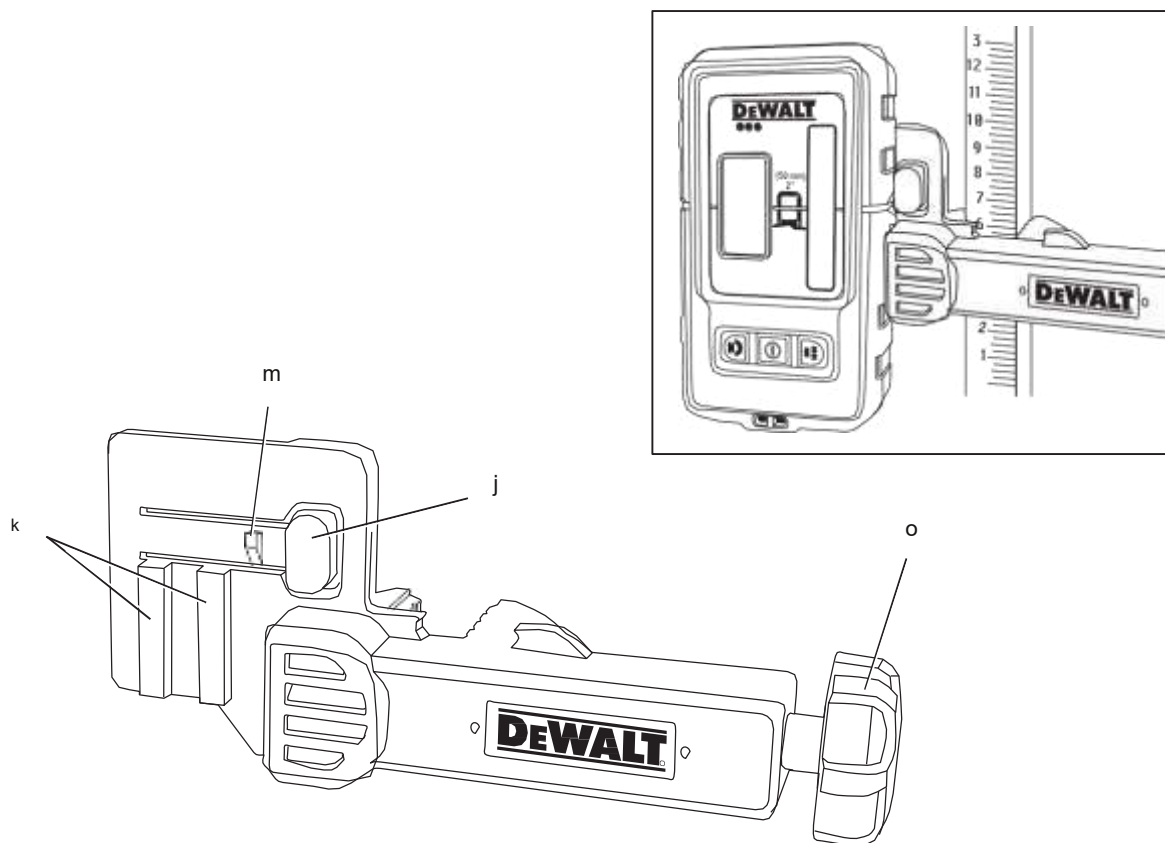
Переклад з оригіналу інструкції

DE0892

Малюнок 1



малюнок 2



ЦИФРОВИЙ ЛАЗЕРНИЙ ДЕТЕКТОР DE0892

Вітаємо Вас!

Ви вибрали виріб фірми D E WALT. Ретельна розробка виробів, багаторічний досвід фірми з виробництва інструментів, різні удосконалення зробили інструменти D E WALT одними з найнадійніших помічників для професіоналів.

Технічні характеристики

	DE0892
Тип	1
Напруга живлення	0 9
Тип батарейки живлення	6LR61
Робочий діапазон (радіус)	м 50
вага	г 380

Визначення Попередження безпеки

Наступні визначення вказують на ступінь важливості кожного сигнального слова. Прочитайте керівництво по експлуатації та зверніть увагу на дані символи.



НЕБЕЗПЕЧНО: Чи означає надзвичайно небезпечну ситуацію, яка призводить до смертельного результату або серйозних травм.



УВАГА: Чи означає потенційно небезпечну ситуацію, яка може привести до смертельного результату або серйозних травм.



ПОПЕРЕДЖЕННЯ: Чи означає потенційно небезпечну ситуацію, яка може привести до травмування легкої або середньої тяжкості.

ЗАСТЕРЕЖЕННЯ: Чи означає ситуацію, не пов'язану з отриманням тілесної травми, яка, однак, може привести до пошкодження обладнання.



Небезпека ураження електричним струмом!



Вогнебезпечність!



УВАГА: Уважно прочитайте інструкцію з експлуатації для зниження ризику отримання травм.

ІНСТРУКЦІЇ З ТЕХНІКИ БЕЗПЕКИ



УВАГА! Уважно прочитайте всі інструкції з безпеки і керівництво по експлуатації. Недотримання всіх перерахованих нижче правил безпеки та інструкцій може призвести до ураження електричним струмом, пожежі та/або серйозних травм.

Завжди дотримуйтесь застосовні в Вашій країні правила безпеки, щоб знизити ризик виникнення пожежі, ураження електричним струмом та отримання травм.

Перед використанням цього механізму уважно прочитайте цей посібник з експлуатації. Також прочитайте посібник з експлуатації електроінструменту, який буде використовуватися з даними пристосуванням.

ЗБЕРЕЖІТЬ ВСІ ПРАВИЛА БЕЗПЕКИ І ІНСТРУКЦІЇ ДЛЯ ПОДАЛЬШОГО ВИКОРИСТАННЯ ЗАГАЛЬНІ ВИМОГИ

1. Тримайте робоче місце в чистоті

Безлад на робочому місці може призвести до нещасного випадку.

2. Чи не дозволяйте дітям наближатися до робочої зони.

Не дозволяйте дітям торкатися до інструменту або подовжувач. Недосвідчені користувачі повинні використовувати дане пристосування під керівництвом досвідченого інструктора.

3. Використовуйте прилад призначенням.

Призначення приладу описується в цій інструкції. Не використовуйте малопотужні прилади для виконання робіт, які повинні виконуватися за допомогою більш потужних

приладів. Прилад виконує свої функції надійно та безпечно тільки при дотриманні параметрів, зазначених в його технічних характеристиках.

- Виймайте батарейки живлення із пристрою, якщо Ви не буде те їм користуватися протягом декількох місяців.



УВАГА: Використання будь-яких речей або аксесуарів, а також виконання цим приладом будь-яких видів робіт, які не рекомендовані в цьому посібнику з експлуатації, може призвести до нещасного випадку.

4. Лазерний детектор може не виконувати своїх функцій належним чином в присутності деяких високочастотних полів.

Важливі правила безпеки при використанні батарейок живлення



УВАГА: Батарейки можуть вибухнути або протекти, і можуть стати причиною травми або виникнення пожежі. Для зниження ризику:

- Строго дотримуйтесь інструкцій і попереджень, содер жакцімся в маркуванні батарейок живлення і на упаковці.
- Завжди вставляйте батарейки живлення з дотриманням полярності, поєднуючи позначки «+» і «-» на батарейці та пристрої.
- Не допускайте короткого замикання контактів батарейки живлення.
- Ні в якому разі не намагайтеся заряджати батарейки живлення.
- Не змішуйте старі нові батарейки живлення. Замінійте одночасно всі батарейки живлення новими батарейками такої ж марки і типорозміри.
- Відпрацьовані батарейки негайно виймайте з пристрою і викидайте їх відповідно до місцевого законодавства.
- Не кидайте батарейки питаня в вогонь.
- Тримайте батарейки живлення в недоступному для дітей місці.

Комплект поставки

В упаковку входять:

- 1 Цифровий лазерний детектор
- 1 Зажим
- 1 Акумулятор
- 1 Керівництво по експлуатації
 - Перевірте прилад, деталі і додаткові пристосування на наявність пошкоджень, які могли статися під час транспортування.
 - Перед початком роботи необхідно уважно прочитати цю інструкцію і взяти до відома що міститься в ньому інформацію.

Опис (Мал.1, 2)



УВАГА: Ні в якому разі не видозмінюйте даний прилад або будь-яку його частину. Це може призвести до травмування або пошкодження пристрою.

- a. Рідкокристалічний дисплей
- b. Гучномовець
- c. Кришка відсіку для батарейок живлення
- d. Маркувальні виїмки
- e. Кнопка увімкнення
- f. Кнопка вимірювання об'єму
- g. Кнопка налаштування точності
- h. Магніти
- i. Сенсорний екран
- j. Затвор затиску
- k. Направляюча канавка
- l. Рейок
- m. Затвор
- n. Отвір для затвора
- o. Зажимная рукоятка

Для позначення розташування лазерного променя детектор подає візуальні сигнали, які відображаються на рідкокристалічному дисплеї (a), і аудіо сигнали через гучномовець (b). Цифровий лазерний детектор D E WALT може використовуватися як з затискачем, так і без нього.

При використанні детектора з затискачем детектор можна встановити на нівелірної рейки, штифті або стрижні.

ПРИЗНАЧЕННЯ

Цифровий лазерний детектор D є WALT допомагає у виявленні лазерного променя в умовах яскравого освітлення або на далеких відстанях. Детектор можна використовувати як усередині, так і поза приміщеннями, а так само в умовах утрудненого виявлення лазерного променя.

Детектор сконструйований для спеціального використання з лінійними лазерами DW088 і DW089, а також з іншими схожими лінійними лазерними приладами D є WALT. Не підходить для використання з ротаційними лазерними приладами.

НЕ ВИКОРИСТОВУЙТЕ прилад у вологих умовах або при наявності в навколишньому просторі легко займистих рідин або газів.

Цифровий лазерний детектор є професійним лазерним пристроєм.

Не дозволяються дітям торкатися до пристосування або лазерному приладу. Недосвідчені користувачі повинні використовувати даний прилад під керівництвом досвідченого інструктора.

ЗБІРКА І РЕГУЛЮВАННЯ



УВАГА: Прочитайте керівництво по експлуатації інструменту, який буде використовуватися з даними пристосуванням.

Батарейки живлення (Мал.1)

Цифровий лазерний детектор працює від батарейки 9 В. Щоб вставити батарейку, що входить в комплект поставки, підійміть кришку відсіку (с). Помістіть батарейку 9 В в відсік, розташувачи їх у відповідність з опуклими символами.

Управління детектором (Мал.1)

Детектор управляється за допомогою кнопки включення (e) і кнопки регулювання звуку (f). Для включення детектора один раз натисніть на кнопку включення. У верхній частині сенсорного екрану з'явиться символ «ON» і символ включеного звуку.

Цифровий лазерний детектор D є WALT також має функцію автоматичного вимкнення. Якщо лазерний промінь не досяг вікна виявлення або жодна з кнопок не була натиснута, детектор автоматично вимкнеться приблизно через 5 хвилин. Щоб вимкнути звуковий сигнал, повторно натисніть на кнопку; символ включеного звуку на екрані зникне.

Детектор включається у вузькій налаштуванні точності (відповідний символ в нижньому лівому кутку). Для переходу в широку настройку точності натисніть один раз на кнопку налаштування точності (g) (відповідний символ тепер з'явиться в нижньому правому куті).

СТУПІНЬ ТОЧНОСТІ

Детектор має дві настройки точності - широку і вузьку. Широка настройка забезпечує більший межа допустимості для позначення знаходження детектора на рівні ґрунту. При вузької налаштування межа допустимості значно звужений для більш точного позначення знаходження детектора на рівні ґрунту.

Для отримання більш точних результатів почніть операцію з використанням широкої настройки і закінчите вузької налаштуванням.

магніти

Під час установки підвісних стель детектор можна прикріпити до металевих напрямних за допомогою магнітів (h).

Експлуатація Інструкції з використання



УВАГА:




• Завжди дотримуйтесь вказівок діючих норм і правил безпеки.

• Перед першим використанням зніміть з дисплеїв захисну плівку.

Експлуатація детектора (Мал.1)

1. Налаштуйте і розташуйте на місці лазерний прилад.
2. Увімкніть детектор, натиснувши на кнопку включення (e).
3. Розмістіть детектор таким чином, щоб сенсорний екран (i) було розгорнуто особою до лазерному променю. наведіть

детектор вгору або вниз в межах ділянки лазерного променя, поки детектор НЕ буде вирівняний точно посередині. Інформацію стосовно індикаторів, що відображаються у вікні екрану, і звукових сигналів см. В таблиці **Індикатори**.

ІНДИКАТОРИ					
	Над рівнем ґрунту	Злегка над рівнем ґрунту	На рівні ґрунту	Злегка нижче рівня ґрунту	Нижче рівня ґрунту
звукові сигнали	короткий сигнал	короткий сигнал	безперервний сигнал	довгий сигнал	довгий сигнал
індикатори на екрані					

- Для точної оцінки розташування лазерного променя використовуйте маркувальні виїмки (d).

Установка детектора на нівелірну рейку (Мал.1, 2)

- Щоб встановити детектор на нівелірну рейку, спочатку прикріпіть детектор до затиску, натиснувши на затвор затиску (j). Вставте рейок (k) на детекторі в канавку (l) на детекторі і рухайте його до тих пір, поки затвор (m) не почуєте отворі (n) на детекторі.
- Розкрийте затискачі затвора, повернувши рукоятку затвора (o) в напрямку проти годинникової стрілки.
- Встановіть детектор на необхідній висоті і поверніть рукоятку затвора в напрямку за годинниковою стрілкою, закріплюючи затиск на рейці.
- Для регулювання висоти злегка ослабте затиск, змініть положення детектора і знову затягніть затиск.

ТЕХНІЧНЕ ОБСЛУГОВУВАННЯ

Ваш прилад розрахований на роботу протягом тривалого часу при мінімальному технічному обслуговуванні. Термін служби і надійність приладу залежить від правильного догляду та регулярного чищення.

Технічне обслуговування детектора

Усередині цифрового лазерного детектора немає обслуговуються користувачем деталей за винятком батарейок живлення. Не розбирайте детектор. Несанкціонована розбирання лазерного детектора робить гарантію на продукт недійсною.

Чистка та зберігання детектора

- Бруд і масло можна видаляти з зовнішньої поверхні детектора за допомогою тканини або за допомогою м'якої неметалевої щітки.
- Цифровий лазерний детектор D є WALT дождестойкій, але не призначений для підводного занурення. Не лейте воду на детектор і не занурюйте його у воду.
- Оптимальним місцем для зберігання є холодне і сухе місце, подалі від прямих сонячних променів і джерел надлишкового тепла або холоду.

Можливі несправності і способи їх усунення

ДЕТЕКТОР НЕ ВКЛЮЧАЄТЬСЯ

- Натисніть і відпустіть кнопку включення.
- Переконайтеся, що батарейка на місці і переконайтеся в її правильному розташуванні.
- Якщо детектор дуже холодний, перенесіть його в обігрівається зону і дочекайтеся його зігрівання.
- Замініть батарейку 9 В. Увімкніть пристрій.
- Якщо детектор все ж не включається, віднесіть його в сервісний центр D є WALT.

ЧЕРЕЗ МІКРОФОН ДЕТЕКТОРА НЕ ЧУТНО

- Переконайтеся, що детектор включений.
- Натисніть кнопку регулювання звуку. Дана кнопка включає і вимикає звук.
- Переконайтеся, що лазер включений і випромінює лазерний промінь.
- Якщо в детекторі звук все ж не включається, віднесіть детектор в авторизований сервісний центр D є WALT.

ДЕТЕКТОР НЕ РЕАГУЄ НА ЛАЗЕРНИЙ ПРОМІНЬ, ВИПРОМІНЮЄ ІНШИМ ЛАЗЕРНИМ ПРИЛАДОМ

- Цифровий лазерний детектор D E WALT сконструйований для спеціального використання з моделями DW088 і DW089, а також з деякими іншими подібними лінійними лазерними приладами D E WALT.

ДЕТЕКТОР ЧУТНО ЗВУКОВИЙ СИГНАЛ, АЛЕ РІДКОКРИСТАЛІЧНІ ЕКРАНИ НЕ ФУНКЦІОНУЄ

- Якщо детектор дуже холодний, перенесіть його в обігривається зону і дочекайтеся його зігрівання.
- Якщо рідкокристалічний екран детектора все ж не працює, віднесіть детектор в авторизований сервісний центр D E WALT.

Занадто яркий світла, падаючого на детектор, викликає безперервний сигнал «на рівні ґрунту»

- У зонах з дуже інтенсивним освітленням детектор може давати неправильне або помилкове зазначення рівня.
- Помістіть детектор в зону з менш інтенсивним освітленням або засліп чимось сенсорний екран (1), щоб повернутися до нормальної роботи.

ЗАХИСТ НАВКОЛИШНЬОГО СЕРЕДОВИЩА



Роздільний збір. Цей продукт не можна викидати разом із побутовим сміттям.

Якщо одного разу Ви захочете замінити свій виріб D E WALT або якщо він Вам більше не потрібний, не викидайте його разом з побутовими відходами. Зробіть цей виріб спеціальний приймальний пункт.



Роздільний збір виробів з закінченим терміном служби і їх упаковки дозволяє повторно переробляти та повторно використовувати. Використання перероблених матеріалів допомагає захищати навколишнє середовище від забруднення та зменшує потребу в сировині.

Місцеві законодавчі акти можуть забезпечити збір старих електричних продуктів окремо від побутового сміття на муніципальних звалищах

відходів, або Ви можете продавцями при покупці нового виробу. фірма D E WALT для збору та переробки після закінчення їхнього терміну D E WALT. Щоб скористатися цією послугою, Ви поверніть виріб компанії в офіційний сервісний центр, які збирають відпрацьовані продукти за наш рахунок. Ви можете дізнатися місце знаходження Вашого найближчого авторизованого сервісного центру, звернувшись в Ваш місцевий офіс D E WALT за адресою, вказаною в цьому посібнику з експлуатації. Крім того, список авторизованих сервісних центрів D E WALT і повну інформацію про наш післяпродажного обслуговування та контактною Ви можете знайти в інтернеті за адресою:

www.2helpU.com



БАТАРЕЙКИ ЖИВЛЕННЯ

Утилізуйте відпрацьовані батарейки живлення безпечним для навколишнього середовища способом. Дізнайтеся в найближчому закладі органів влади про безпечний для навколишнього середовища спосіб переробки і утилізації батарейок живлення.

DeWALT

гарантійні умови

Шановний користувачу!

1. Вітаємо Вас з придбанням високоякісного виробу DeWALT і висловлюємо вдячність за Ваш вибір.

1.1. Надійна робота даного виробу протягом всього терміну експлуатації - предмет особливої турботи наших сервісних служб. В разі виникнення будь-яких проблем в процесі експлуатації виробу рекомендуємо Вам звертатися лише до авторизованих сервісних організації, адреси та телефони яких Ви зможете знайти в Гарантійному талоні або дізнатися в магазині.

Наші сервісні станції - це не тільки кваліфікований ремонт, але і широкий вибір запчастин і аксесуарів.

1.2. При купівлі виробу вимагайте перевірки його комплектності та справності в Вашій присутності, інструкцію по експлуатації і заповнений Гарантійний талон на російській мові. При відсутності у Вас правильно заповненого Гарантійного талона ми будемо змушені відхилити Ваші претензії по якості даного виробу.

1.3. Щоб уникнути непорозумінь переконливо просимо Вас перед початком роботи з виробом уважно ознайомитися з інструкцією по його експлуатації.

2. Правовою основою справжніх гарантійних умов є діюче Законодавство і, зокрема, Закон "Про захист прав споживачів".

3. Гарантійний термін на даний виріб ставлять 12 місяців і обчислюється з дня продажу. У разі усунення недоліків виробу, гарантійний строк продовжується на період, протягом якого воно не виконувалось.

4. Виробник рекомендує проводити періодичну перевірку виробу на сервісній станції.

5. Протягом 12 місяців з дня продажу водій гарантує безкоштовну перевірку виробу і рекомендації по заміні приладів, що зношуються.

6. Термін служби виробу - 5 років (мінімальний, встановлений відповідно до Закону "Про захист прав споживачів").

7. Наші гарантійні зобов'язання расетяться тільки на несправності, виявлені протягом гарантійного терміну і обумовлені виробничими або конструктивними факторами.

8. Гарантійні зобов'язання не розповсюджуються:

8.1. На несправності виробу, що виникли в ряді:

8.1.1. Недотримання користувачем припускає даній інструкції з експлуатації виробу.

8.1.2. Механічного пошкодження, викликаного зовнішнім ударним або будь-яким іншим наслідком.

8.1.3 Застосування виробу не за призначенню.

8.1.4. Стихійного лиха.

8.1.5. Неприятливих атмосферних і інших зовнішніх впливів на виріб, таких як дощ, сніг, підвищена вологість, нагрівання, агресивні середовища, невідповідність параметрів електромережі живлення вказаним на інструменті.

8.1.6. Використання приладдя, витратних матеріалів і запчастин, які не рекомендованих або не схвалені виробником.

8.1.7. Проникнення всередину виробу сторонніх предметів, комах, матеріалів або речовин, що не є відходами, проти застосування за призначенням, такими як стружка, тирса тощо.

8.2. На інструменти, що піддавались розкриттю, ремонту або модифікації поза уповноважених сервісної станції.

8.3. На приналежності, запчастини, що вийшли з ладу внаслідок нормального зносу, та витратні матеріали, такі як привідні реміні, вугільні щітки, акумуляторні батареї, ножі, пилки, абразиви, пильні диски, свердла, бури та т. п.

8.4. На несправності, що виникли в результаті перевантаження інструменту, що спричинило вихід з ладу електродвигуна або інших вузлів і деталей. До безумовних ознак перегрузки виробу відносяться, зокрема:

- поява кольорів мінливості, деформація
- або оплавлення деталей і вузлів виробу,
- потемніння або обвуглювання ізоляції проводів
- електродвигуна під впливом високої температури.



ME 77



060

Блэк энд Деккер ГмбХ
Блэк энд Деккер Штрассе, 40
65510 Идштайн, Германия

GB WARRANTY CARD

BY ГАРАНТИЙНЫЙ ТАЛОН

RUS ГАРАНТИЙНЫЙ ТАЛОН

KZ КЕПІЛДІК ТАЛОН

UA ГАРАНТІЙНИЙ ТАЛОН

UZ ГАРАНТИЯ ЧИПТАСИ



GB months

RUS месяцев

UA місяців

12

BY месяцаў

KZ ай

UZ ой

GB Serial No.	Date of sale	Selling stamp, Signature
RUS Серийный номер	Дата продажи	Печать и подпись торговой организации
UA Серійний номер	Дата продажу	Печатка та підпис торгівельної організації
BY Серыйны нумар	Дата продажы	Пячатка і подпіс гандлёвай установы
KZ Сериялық нөмір	Сату күні	Сауда ұйымының мөрі мен қолтанбасы
UZ Серия сони	Сотилган куни	Савдо корхонанинг мухр ва имзоси

№ 1

Order No. / Заказ № / Замовлення №

№ 2

Order No. / Заказ № / Замовлення №

№ 3

Order No. / Заказ № / Замовлення №

№ 4

Order No. / Заказ № / Замовлення №

Date of receipt/Дата поступления/Дата приёму

Date of receipt/Дата поступления/Дата приёму

Date of receipt/Дата поступления/Дата приёму

Date of receipt/Дата поступления/Дата приёму

Date of repair/Дата выдачи/Дата видання

Date of repair/Дата выдачи/Дата видання

Date of repair/Дата выдачи/Дата видання

Date of repair/Дата выдачи/Дата видання

Stamp and signature of the service centre/
Печать и подпись сервисного центра/
Печатка та підпис сервісного центру

Stamp and signature of the service centre/
Печать и подпись сервисного центра/
Печатка та підпис сервісного центру

Stamp and signature of the service centre/
Печать и подпись сервисного центра/
Печатка та підпис сервісного центру

Stamp and signature of the service centre/
Печать и подпись сервисного центра/
Печатка та підпис сервісного центру

№ 1

Order No. / Заказ № / Замовлення №

№ 2

Order No. / Заказ № / Замовлення №

№ 3

Order No. / Заказ № / Замовлення №

№ 4

Order No. / Заказ № / Замовлення №

Date of receipt/Дата поступления/Дата приёму

Date of receipt/Дата поступления/Дата приёму

Date of receipt/Дата поступления/Дата приёму

Date of receipt/Дата поступления/Дата приёму

Stamp and signature of the service centre/
Печать и подпись сервисного центра/
Печатка та підпис сервісного центру

Stamp and signature of the service centre/
Печать и подпись сервисного центра/
Печатка та підпис сервісного центру

Stamp and signature of the service centre/
Печать и подпись сервисного центра/
Печатка та підпис сервісного центру

Stamp and signature of the service centre/
Печать и подпись сервисного центра/
Печатка та підпис сервісного центру

№ 4

Заказ №/Талпырыс №/Буяртта №

Дата прыемки/Кабылдау күні/Кабул килинган күни

Дата выдачи/Беру күні/Кайтарыб берилган күни

№ 3

Заказ №/Талпырыс №/Буяртта №

Дата прыемки/Кабылдау күні/Кабул килинган күни

Дата выдачи/Беру күні/Кайтарыб берилган күни

№ 2

Заказ №/Талпырыс №/Буяртта №

Дата прыемки/Кабылдау күні/Кабул килинган күни

Дата выдачи/Беру күні/Кайтарыб берилган күни

№ 1

Заказ №/Талпырыс №/Буяртта №

Дата прыемки/Кабылдау күні/Кабул килинган күни

Дата выдачи/Беру күні/Кайтарыб берилган күни

Пачатка і подпіс сэрвіснага цэнтра/
Сервіс орталыгының мөрі мен колтанбасы/
Сервіс марказининг мухр ва имзоси

Пачатка і подпіс сэрвіснага цэнтра/
Сервіс орталыгының мөрі мен колтанбасы/
Сервіс марказининг мухр ва имзоси

Пачатка і подпіс сэрвіснага цэнтра/
Сервіс орталыгының мөрі мен колтанбасы/
Сервіс марказининг мухр ва имзоси

Пачатка і подпіс сэрвіснага цэнтра/
Сервіс орталыгының мөрі мен колтанбасы/
Сервіс марказининг мухр ва имзоси

№ 4

Заказ №/Талпырыс №/Буяртта №

Дата прыемки/Кабылдау күні/Кабул килинган күни

№ 3

Заказ №/Талпырыс №/Буяртта №

Дата прыемки/Кабылдау күні/Кабул килинган күни

№ 2

Заказ №/Талпырыс №/Буяртта №

Дата прыемки/Кабылдау күні/Кабул килинган күни

№ 1

Заказ №/Талпырыс №/Буяртта №

Дата прыемки/Кабылдау күні/Кабул килинган күни



Пачатка і подпіс сэрвіснага цэнтра/
Сервіс орталыгының мөрі мен колтанбасы/
Сервіс марказининг мухр ва имзоси

Пачатка і подпіс сэрвіснага цэнтра/
Сервіс орталыгының мөрі мен колтанбасы/
Сервіс марказининг мухр ва имзоси

Пачатка і подпіс сэрвіснага цэнтра/
Сервіс орталыгының мөрі мен колтанбасы/
Сервіс марказининг мухр ва имзоси

Пачатка і подпіс сэрвіснага цэнтра/
Сервіс орталыгының мөрі мен колтанбасы/
Сервіс марказининг мухр ва имзоси

BY

K2

UZ

D eWALT



423451,	.		.. 112,			(8553) 30-01-01
163071,	.	.. 23				(8182) 27-00-49, 29-35-86
414057,	.		.. 1			(8512) 35-14-46, 35-14-46
414000,	.		.. 34			(960)856-05-11
656010,	.		.. 73			(3852)61-77-12
656067,	.		.. 66			(3852) 45-58-47, 8 (964)603-72-52
308002,	.			.. 133		(4722) 31-82-48, 34-61-29
241035,	.	.. 14				(4832)68-71-75
241037,	.		.. 103			(4832) 41-71-44
182100,	.		.. 16			(81153)3-71-20
690105,	.		.. 46/50,	.. 305		(423)234-57-12
362003,	.	.. 400				(8672) 24-15-73, 51-32-23
600035,	.	.. 4				(4922) 47-42-72
400107,	.	.. 8				(8442)36-40-50
404106,	.		.. 70			(8443)55-00-99
160022,	.	.. 44				(8172) 74-30-63
394026,	.		.. 2			(473) 261-96-35, 261-96-46
427430,	.		.. 17			(950) 171-60-05, 8 (963) 546-22-34
620026,	.		.. 67			(343)251-94-94
620026,	.	.. 3,				(343)219-28-47
620102,	.	.. 93				(343)234-77-55
153000,	.			.. 33		(4932)30-67-00
426006,	.	.. 30				(3412) 93-24-19
426011,	.	.. 28				(3412)73-95-85
424037,	.		.. 2			(8362) 41-97-70
664035,	.		.. 87			(3952)77-91-02,77-93-87
664075,	.	.. 239,	.. 7			(3952) 22-60-29, 22-87-24
420029,	.	.. 34	.. 12			(843) 211-99-01 (02,03,04)
420136,	.	.. 25				(843) 525-44-15
420129,	.	.. 125,	.. 3			(843) 205-33-32, 205-33-34
422625,	.			.. 28		(843)225-80-20
422622,	.		.. 9			(843)225-20-80
420136,	.	.. 25,	двигатель			(843) 525-44-15
236001,	.	.. 253				(4012) 59-06-06, 59-06-13
248000,	.	.. 31				(4842) 22-03-65, (920) 617-81-91
650044,	.	.. 12				(3842) 64-01-03, 64-28-00, 64-04-55
610004,	.	.. 54				(8332) 35-80-24, 35-80-25
610035,	.	.. 1				(8332)56-35-63
601916,	.	.. 24				(49232) 4-58-66
156026,	.		.. 41			(4942) 32-59-91, (910) 376-00-10
350059,	.		.. 174			(989) 800-86-32, (918) 977-76-22
660121,	.	.. 15				(3912) 61-98-99, 61-98-95
660022,	.	.. 21	.. 2			(3912) 41-86-40
305001,	.. 1	.. 31				(4712)73-73-80
305001,	.	.. 13,	.. 3			(4712)44-60-44
398001,	.	.. 13				(4742) 74-06-96, 35-32-15
455045,	.. 8	.. 7				(3519) 49-26-77
456317,	.	.. 8				(904) 305-83-79
121471,	.	.. 3,1				(495) 737-81-59, 444-10-70
183038,	.	.. 45				(8152)47-47-25
423800,	.. 40			.. 19		(906) 118-38-88
603124,	.	.. 300				(831) 274-89-66, 274-89-67
603089,	.	.. 32				(831) 416-78-70, 416-78-80
603086,	.	.. 7				(831)281-81-91
654005,	.	.. 30 11				(3843) 73-83-17
353920,	.	.. 61				(8617) 63-50-10
630091,	.	.. 52				(3832)20-00-30
644042,	.	.. 18,	.. 12			(3812) 39-63-36
302030,	.. 3	.. 7				(4862) 54-36-07
302004,	.	.. 25,	.. 5			(4862) 55-60-62, 71-35-65
460050,	.	.. 148/3				(3532) 40-20-30, 27-87-97
462421,	.	.. 211				(3537) 28-15-29
440600,	.	.. 10				(8412) 55-32-27
614064,	.	.. 41				(342) 240-25-39, 240-25-38
180006,	.	.. 33				(8112) 72-45-55, 72-30-56
357500,	.	.. 1				(8793) 38-27-57
357500,	.	.. 35 -				(928) 816-10-75
344004,	.	.. 140				(863) 279-03-05, 8 (938) 160-52-52
390000,	.	.. 33				(4912) 28-20-16, 92-34-72
390037,	.	.. 8				(4912) 32-07-81
443052,	.	.. 25				(846) 955-24-14
443080,	.. 4	.. 66				(846) 342-52-61
190103,	.	.. 187,				(812) 777-0-111, 251-83-39
190013,	.	.. 5/13,	.. 6			(812) 647-35-68
410015,	.	.. 4				(8452) 54-14-18, 94-74-30
410015,	.. 1	.. 11/244				(8452) 72-31-71
142200,	.					(4967) 76-12-80, (926) 617-10-19

295001,21	(3652) 60-09-36, (978) 735-43-12
299003,7	(8692) 55-23-34, (978) 018-27-90
164500,7	(8184) 501-121, (911) 672-17-70
214004,214	(4812) 32-15-42
354340,30/2	(8622) 40-20-64, 8-800-100-44-33
354000,2016	(988) 231-81-22
354000,78/8	8-965-481-13-05
355002,5089	(8652) 55-41-35
453118,202	(3473) 41-41-19, 23-71-51
392000,8	(4752) 50-47-67
392000,12	(4752) 71-15-40
445000,24	(8482) 51-58-13, 51-54-48
634061,72	(3822) 52-25-02, 97-95-73
634063,47,1	(3822) 67-95-74
352800,8	(918) 600-32-42
300041,57	(4872) 57-03-23, 55-87-21
625026,143,	(3452) 31-03-11, 20-55-97
301600,31	(48731) 6-29-64
670031,9	(3012) 43-70-54, 43-58-61
432071,1	(8422) 37-01-46
432017,12	(8422) 32-21-28
432042,17	(8422) 37-05-40205
450078,101	(347) 246-31-86
428000,8	(8352) 57-39-62
428024,5	(8352) 63-80-07
454138,7,3	(351) 267-50-01, 267-50-04
162614,50	(8202) 202-102,3
150044,12	(4852) 37-00-49, 74-81-74
430026,144	(8342) 23-32-23
170042,142	(4822) 52-27-87
403873,111	(84457) 5-27-27
301660,17	(48762) 7-90-37
4073,33	38 (044) 581-11-25
49038,6	38 (056) 770-60-28
83004,146	38 (062) 381-87-22
79020,76	38 (0322) 24-72-13, 24-72-51
43024,11	38 (0332) 29-97-90
65045,29	38 (0482) 37-61-76
50000,16	38 (056) 404-03-45
61050,13	38 (057) 731-97-22, 24, 26
73034,7	38 (0552) 39-06-90
79035,135	38 (032) 245-61-77
76002,10	38 (0342) 71-75-81
49008,6	38 (056) 791-32-33
0070,28	(37410) 57-02-31
220049,13,8	(017) 280-77-81, 280-76-93
220074,22,1	(37517) 251-43-07
050060,3	(727) 244-64-46
030000,4	(7132) 53-86-80
010000,37/1	(7172) 47-81-37
070003,4/19	(7232) 53-45-44
110000,35	(7142) 39-25-24
0141,36	(995 577) 95-55-82
0177,26	(832) 238-52-38
0167,3	(995 322) 60-94-49, (995 595) 11-99-72
1029,11/206	(99412) 514-40-44, 514-40-46

UA

AM

BY

KZ

GE

AZ

D E W A L T

: (495) 258 39 81/2/3,

: (044) 507 05 17

<http://www.dewalt.ru>